

JA柳川のご案内

半期開示ディスクロージャー誌



平成29年9月



柳川農業協同組合

〒832-0058

福岡県柳川市上宮永町425番地の1

TEL0944 (73) 6312 FAX0944 (72) 5189

目 次

I	地域貢献に関する取り組み	1
	○協同組織の特性	
	（1）組合員数	
	（2）出資金	
	1. 地域からの資金調達状況	2
	（1）貯金積金平均残高	
	（2）貯金商品	
	2. 地域への資金供給の状況	3
	（1）貸出金残高（平成29年9月末）	
	（2）制度融資取扱い状況	
	（3）融資商品	
	3. 文化的・社会的貢献に関する事項（地域とのつながり）	5
	（1）文化的・社会的貢献に関する事項	
	（2）利用者ネットワーク化への取組	
	（3）情報提供活動	
	（4）店舗体制	
II	財務状況や事業に関する取り組み	7
	（1）金融再生法開示債権（単体）	
	（2）単体自己資本比率	
	（3）主要勘定の状況	
	（4）有価証券等時価情報	
	①有価証券	

I 地域貢献に関する取り組み

○協同組織の特性

当組合は、柳川市を事業区域として、農業者を中心とした地域住民の方々が組合員となって、相互扶助（お互いに助け合い、お互い発展していくこと）を共通の理念として運営される協同組織であり、地域と農業の活性化に資する地域金融機関です。

当組合の資金は、その大半を組合員の皆さまなどからお預りした大切な財産である「貯金」を源泉としております。当組合では、資金を必要とする組合員の皆様方や、地方公共団体などにもご利用いただいております。

当組合は、地域の一員として、農業の発展と健康で豊かな地域社会の実現に向けて、事業活動を展開しています。また、JAの総合事業を通じて各種金融機能・サービス等を提供するだけでなく、地域の協同組合として、農業や助け合いを通じた社会貢献に努めております。

(1) 組合員数

(単位：人)

	平成29年3月末	平成29年9月末	増減
正組合員数	6,471	6,428	△43
個人	6,443	6,400	△43
法人	28	28	0
准組合員数	4,397	4,421	24
個人	4,341	4,364	23
法人	1	2	1
その他団体	55	55	0
合計	10,868	10,849	△19

(2) 出資金

(単位：口)

	平成29年3月末	平成29年9月末	増減
正組合員	1,122,687	1,116,771	△5,916
准組合員	90,861	92,778	1,917
処分未済持分	4,296	1,540	△2,756
合計	1,217,844	1,211,089	△6,755

(出資1口金額 1,000円)

1. 地域からの資金調達の状況

当組合では、組合員はもちろん地域住民の皆様や事業主の皆様からの貯金をお預りしています。普通貯金、当座貯金、スーパー定期、定期貯金、総合口座などの各種貯金を目的、期間、金額に合わせてご利用いただいております。

(1) 貯金積金平均残高

(単位：百万円、%)

	平成 29 年 3 月末	平成 29 年 9 月末	増減
流動性貯金	29,350 (42.7%)	30,431 (44.3%)	1,081
[うち当座貯金]	3	3	0
定期性貯金	39,319 (57.2%)	38,111 (55.6%)	△1,208
[うち定期積金]	974	980	6
その他の貯金	20 (0.1%)	19 (0.1%)	△1
計	68,689 (100%)	68,561 (100%)	△128
譲渡性貯金	0 (0.0%)	0 (0.0%)	0
合 計	68,689 (100%)	68,561 (100%)	△128

注1：流動性貯金＝当座貯金＋普通貯金＋貯蓄貯金＋通知貯金

注2：定期性貯金＝定期貯金＋定期積金

注3；() 内は構成比です

(2) 貯金商品

種 類	期 間	預入金額	特 徴
総合口座	出し入れ自由	1円以上	普通貯金と定期貯金を一冊の通帳にセットでき、また、必要時に定期貯金から自動借入もできる便利な口座です。給与年金等の自動受取や公共料金等の自動支払もできます。
当座貯金	出し入れ自由	1円以上	支払は小切手で行います。
普通貯金	出し入れ自由	1円以上	いつでも預入や払戻のできる貯金です。給与年金等の自動受取や公共料金等の自動支払もできます。
貯蓄貯金	出し入れ自由	1円以上	一定金額以上の残高があれば普通貯金より高い金利がつきます。普通貯金のように自動支払や自動受取はできません。
納税準備貯金	払戻は納税に限定	1円以上	納税のための貯金で、利子に所得税がかかりません。払戻は納税に限定されています。
定期積金	6ヵ月以上 5年以内	1,000円以上	一定期間、一定額の掛金を積み立てます。満期日にまとまった金額をお受取になれます。
期日指定定期貯金	1年以上 3年以内	1円以上 300万円以内	1年間の据え置き期間後、満期日を指定する時は1ヵ月前のご連絡でいつでもお引き出しになれます。
スーパー定期貯金	1ヵ月以上 5年以内	1円以上	自由金利で、金額・期間に合わせてお選び頂けます。
大口定期貯金	1ヵ月以上 5年以内	1,000万円以上	1,000万円以上のまとまった資金をお預け頂くのに有利です。
変動金利定期貯金	1ヵ月以上 3年以内	1円以上	6ヵ月ごとに金利を見直します。

2. 地域への資金供給の状況

当組合では、組合員への貸出をはじめ、地域住民の皆様の暮らしや、農業者・事業者の皆様のお事業に必要な資金を貸出しています。

また、地方公共団体・農業関連産業などへも貸出し、地域経済の質的向上・発展に貢献しています。さらに、住宅金融支援機構・㈱日本政策金融公庫等の融資の申し込みのお取次もしています。

(1) 貸出金残高（平成 29 年 9 月末）

（単位：百万円）

組合員等	地方公共団体等	その他	合計
7, 516	676	1, 852	10, 044

(2) 制度融資取扱い状況

（単位：百万円）

資金名	制度の概要・主旨	取扱い実績	
制度融資	農業近代化資金	農業者が経営の近代化のために施設設備や農業機械の取得のための低金利貸付資金です。	215
	農林公庫資金	農業経営基盤強化促進法の農業改善計画の認定を受けた農業者が、計画的に即して規模拡大するときの運転資金・農地取得資金です。	12
	合計		227

(3) 融資商品

区分	資金名	資金用途
手形貸付	貯金担保貸付	定期貯金、定期積金等を担保として、貯金残高の範囲内まで借入れができます。
	共済担保貸付	ご加入の共済を担保として、約款貸付可能額の範囲内まで借入れができます。
証書貸付	住宅ローン	住宅の新築、購入又は増改築や住宅金融公庫等からの借換資金としてご利用いただけます。
	リフォームローン	住宅の増改築、改装補修や住宅関連施設の資金としてご利用いただけます。
	フリーローン	使い道はご自由です。 ただし、事業性資金は除きます。
	教育ローン	進学されるお子様の入学金・授業料・学費など教育に関する資金としてご利用いただけます。
	マイカーローン	自動車購入(中古も含む)、購入時に必要な資金等にご利用いただけます。
	農機ハウスローン	農機具・農業用トラックの購入にご利用いただけます。
	営農資金	組合員の皆様が農地・施設・機械等を取得される時にご利用になれます。
	生活改善資金	生活合理化施設改善・相続税納付等にご利用いただけます。
	一般資金	組合員の皆様の出費の際にご利用になれます。ただし、負債整理資金は除きます。
貸越	総合口座貸越	総合口座に定期貯金をセットすることで、定期貯金残高の90%以内で最高500万円以内の自動融資がご利用いただけます。
	カードローン	借入れ限度額以内で、必要なときにカード一枚で簡単に繰り返し借入れができます。
資金制度	農林漁業金融公庫資金（スーパーL資金等）、農業近代化資金、農業改良資金、住宅金融支援機構資金、(株)日本政策金融公庫等の取り扱いを行なっています。取り扱いは、各資金の要綱によります。	

3. 文化的・社会的貢献に関する事項（地域とのつながり）

（1）文化的・社会的貢献に関する事項

- ・じゃがいも収穫体験
- ・いちご収穫体験
- ・枝豆収穫体験
- ・ひまわり園
- ・小学生の米作り体験学習
- ・料理教室
- ・第11回JA柳川カップ小学生バレーボール大会（9/2 18チーム参加）
- ・ごてづくり農園（収穫体験）
- ・年金無料相談会
- ・ミニデイサービス
- ・デイサービス夏祭り
- ・終活セミナー
- ・オクラ収穫体験
- ・アスパラ収穫体験

（2）利用者ネットワーク化への取組

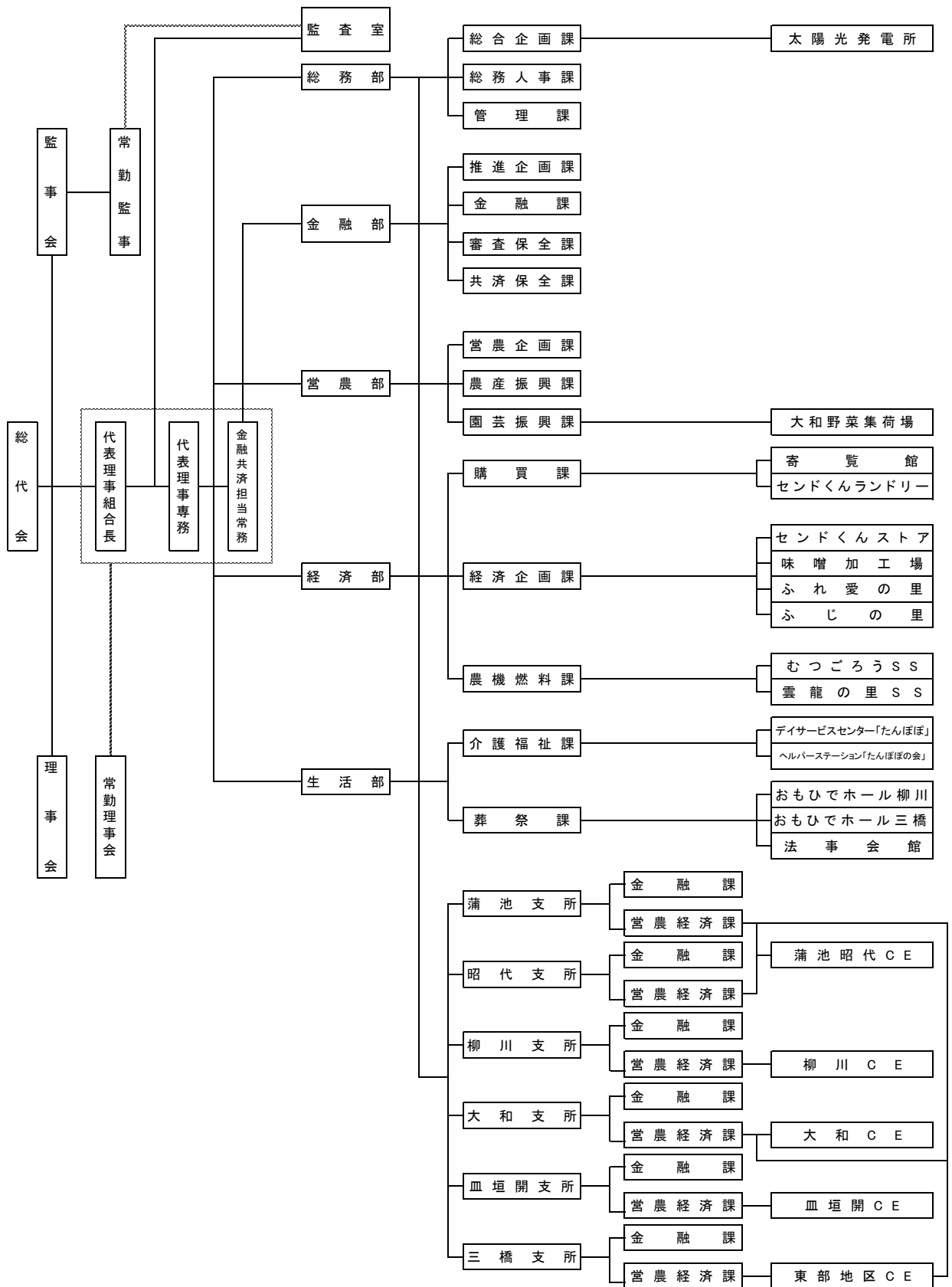
- ・5月22日 青年部総会（60人参加）
- ・5月24日 女性部総代会（92人参加）
- ・7月10日 青年部手づくり看板作成
- ・8月28日 年金友の会グランドゴルフ大会（116人参加）
- ・9月12日 第2回JA柳川女性部農の生け花（寄せ植え）品評会
（6支部61点出品）
- ・10月7日 女性部輪投げ大会（110人参加）

（3）情報提供活動

- ・組合員向け広報誌「JAクラブ」を毎月1回発行
- ・JA柳川ホームページを通じて情報提供

(4) 店舗体制

●組織機構図 (平成 29 年 9 月末現在)



II 財務状況や事業に関する取り組み

(1) 金融再生法開示債権（単体）

（単位：百万円）

債権区分	平成 29 年 3 月末	平成 29 年 9 月末	増減
破産更生債権およびこれらに準ずる債権	68	68	0
危険債権	54	54	0
要管理債権	0	0	0
正常債権	9,920	9,920	0
合計	10,042	10,042	0

注) 平成 29 年 9 月末の計数は、次の方法により算出しています。

1. 各債権区分額は、平成 29 年 3 月末時点の債権額を基準としています。

(2) 単体自己資本比率

18.38% (平成 29 年 3 月末現在)

注) 平成 29 年 9 月末時点において、自己資本比率に大きな影響を与える経営・財務状況の変動は認められておりません。

(3) 主要勘定の状況

(単位：百万円)

	平成28年9月末	平成29年3月末	平成29年9月末
貯金	68,078	69,468	69,183
貸出金	11,627	10,032	10,044
預け金	52,229	54,947	54,431
有価証券	4,408	4,665	4,776

(4) 有価証券等時価情報

①有価証券

(単位：百万円)

種 類	平成29年3月末			平成29年9月末		
	取得価額	時価	評価損益	取得価額	時価	評価損益
売買目的	0	0	0	0	0	0
満期保有目的	0	0	0	0	0	0
その他	4,043	4,665	622	4,143	4,776	633
合 計	4,043	4,665	622	4,143	4,776	633

注1： 9月末の有価証券の時価は、9月末日における市場価格等に基づく時価としています。

注2： 取得価額は、償却原価法適用前、減損処理前のものです。